

# PLAKANO JUMTU VAKUUMA SISTĒMA EFEKTĪVAI LIETUS ŪDENS NOVADĪŠANAI

VAKUUMA PILTUVES UN CAURUĻVADU NOTEKSISTĒMAS  
PLAKANIEM UN NEDAUDZ IESLĪPIEM JUMTIEM





# SATURS

---

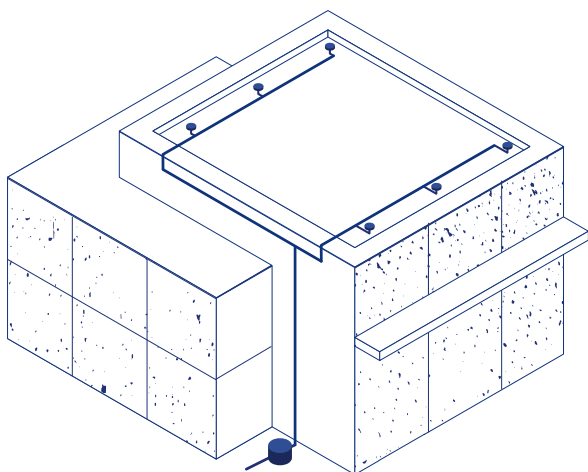
<b>VAKUUMA NOTEKSISTĒMA ĒKĀM AR PLAKANU JUMTU</b>	<b>4</b>
<b>UZLABOTAS LIETUS ŪDENS NOTEKSISTĒMAS PRIEKŠROCĪBAS</b>	<b>6</b>
<b>DIGITĀLU TEHNOLOĢIJU UN BIM LIETOŠANA</b>	<b>8</b>
<b>INSTALĀCIJAS PAPILDINĀŠANA AR WIENERBERGER LEADAX ROOV</b>	<b>9</b>
<b>ILGTSPĒJĪGAS VĒRTĪBAS RADĪŠANA</b>	<b>10</b>

---

# VAKUUMA NOTEKSISTĒMA ĒKĀM AR PLAKANU JUMTU

Efektīva lietus ūdens novadīšanas sistēma ir svarīgs faktors ēku ar nedaudz ieslīpiem jumtiem strukturālās integritātes un drošības nodrošināšanai. Nepietiekama lietus ūdeņu notece var izraisīt ielieci, pārplūšanu un noplūdes, vienlaikus pakļaujot jumtu sēnīšu un kukaiņu savairošanās riskam.

PIPELIFE jumta vakuuma noteksisstēmas aizvada lietus ūdeni, izmantojot negatīvu spiedienu, tādējādi panākot vairāk kā divreiz lielāku plūsmas ātrumu nekā standarta pašteces sistēmām. Neļaujot piekļūt gaisam, piltuves mehānisms ar sifona principu ūdens novadīšanas laikā veido noslēgtu ūdens stabu. Salīdzinot ar pašteces sistēmām, šādi tiek panākts daudz lielāks plūsmas ātrums caur mazāka diametra caurulēm, ļaujot ātri un efektīvi aizvadīt lietus ūdeni.



## PIELIETOJUMS

PIPELIFE vakuuma noteksisstēmas risinājumi nodrošina efektīvu lietus ūdens novadīšanu no plakaniem jumtiem ar slīpumu līdz 3% un 150 m<sup>2</sup> minimālo laukumu.

### Saderība ar dažādu veidu jumtiem:

neapsildāmiem, izolētiem, apvēršiem, zaļajiem jumtiem.

**RŪPNĪCAS**

**NOLIKTAVAS**

**LIELVEIKALI**

**LIDOSTU TERMINĀĻI**

**KONFERENČU CENTRI**

**DAUDZDZĪVOKĻU ĒKAS**

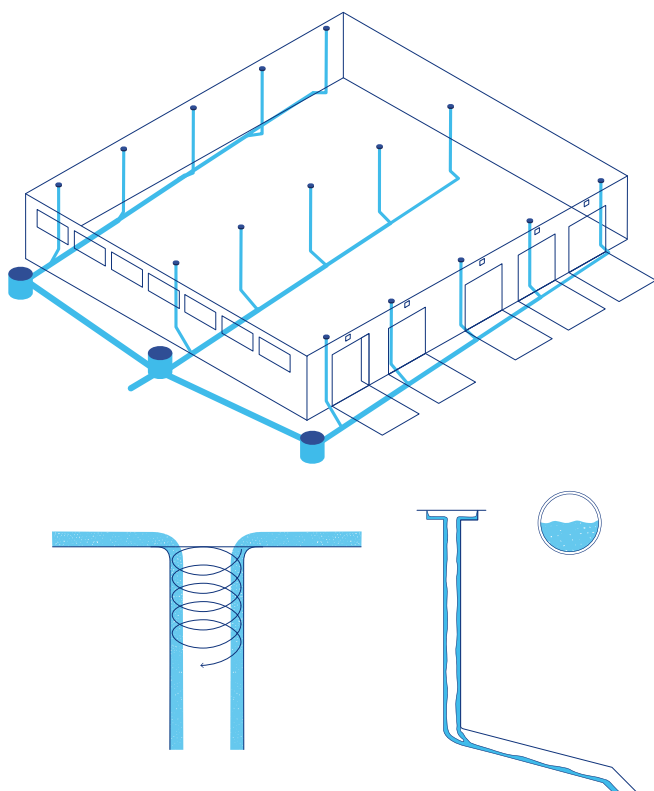
**BIROJU ĒKAS**

**VIESNĪCAS**

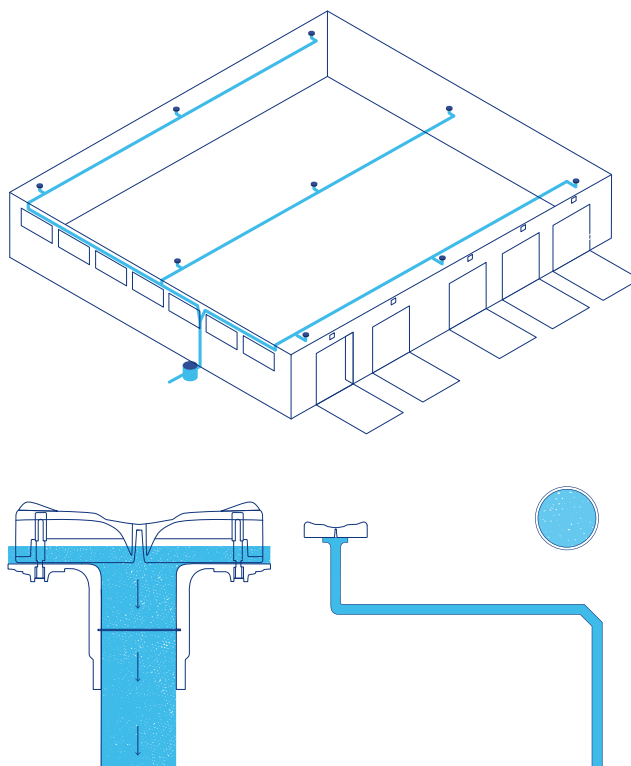
# PAŠTECES UN VAKUUMA NOTEKSISTĒMU SALĪDZINĀJUMS

Spēcīgu nokrišņu laikā vakuuma piltuve sūknē lietus ūdeni stāvadā ar plūsmas ātrumu līdz 20 l/s (DN75). Tas pārsniedz standarta vakuuma noteksistēmu ātrumu līdz pat par 60% un vairāk nekā divkārt pārsniedz standarta pašteces sistēmu nodrošināto plūsmu. Tādējādi PIPELIFE vakuumsistēmām ir nepieciešams ievērojami mazāks skaits piltuvju, stāvadu un pazemes savienojumu nekā pašteces sistēmām.

## Standarta pašteces sistēma



## PIPELIFE vakuuma sistēma



Kamēr pašteces sistēmās var iekļūt gan ūdens, gan gaiss, vakuuma sistēmās lietus ūdeņu noteces laikā iekļūst tikai ūdens. Lietus ūdens aizņem visu caurules iekšējo profilu, nodrošinot efektīvāku aizvadišanu ar lielāku plūsmas ātrumu.

**IETAUPIJUMS**  
**25–55%**

**APMĒRĀ UZ**  
**MATERIĀLU RĒĶINA**

- + MAZĀK CAURUĻU, VEIDGABALU UN PILTUVJU**
- + MAZĀKS CAURUĻU DIAMETRS**
- + LĪDZ PAT PAR 60% ĀTRĀKA UZSTĀDĪŠANA**

# UZLABOTAS LIETUS ŪDENS NOTEKSISTĒMAS PRIEKŠROCĪBAS

**IESPĒJA PILNĪBĀ IZMANTOT PIEEJAMO TELPU,  
PIEMĒRAM, KOMERCIĀLĀM VAJADZĪBĀM,  
KĀ ARĪ LIELĀKA BRĪVĪBA DIZAINA ZIŅĀ.**

Savienotajām caurulēm nav jābūt uzstādītām slīpi, tādēļ tās var izvietot paralēli griestiem visaugstākajā iespējamajā vietā. Šādi telpas var pilnā augstumā izmantot, piemēram, mantu glabāšanai vai komerciālām darbībām, kā arī ir iespējama lielāka brīvība dizaina ziņā.

**VARAT IZVAIRĪTIES NO NEVAJADZĪGIEM  
NOMAĪNAS DARBIEM, KO NODROŠINA  
IZTURĪGI, UZTICAMI UN PRET  
NOPLŪDĒM DROŠI SAVIENOJUMI.**

PIPELIFE vakuuma noteksisstēmas caurulēm ir kontaktmetināšanas vai elektrometināšanas ceļā veidoti savienojumi, kam piemīt lieliska stiepes pretestība — tā ir droša alternatīva uzmavu savienojumiem.



## ĀTRĀKA UZSTĀDĪŠANA UN UZTICAMĀKA SISTĒMAS DARBĪBA, KO NODROŠINA RŪPNĪCĀ UZSTĀDĪTI VAKUUMA PILTUVES.

Mūsu jumta piltuves tiek rūpnīcā piestiprinātas pie savienojošajām caurulēm, tādējādi atvieglojot uzstādīšanu, taupot laiku uz metināšanas rēķina un nodrošinot savienojumu hermētiskumu.

## MAZĀK LAIKA, KAS JĀVELTA APKOPEI — TO NODROŠINA VIEGLI PIEEJAMA UN PAŠATTĪROŠA NOTEKSISTĒMA.

Vakuuma process nodrošina ūdens novadišanu tik lielā ātrumā, ka ūdens plūsma iztīra caurules no iekšpuses. Turklāt gaisa deflektorus var viegli noņemt, vienkārši atskrūvējot divus uzgriežņus. Tas ļauj ātri iztīrīt lapas un grūžus.

## NOTURĪBA PRET SKARBIEM LAIKA APSTĀKĻIEM — LIELISKA UV NOTURĪBA UN IZTURĪGA SISTĒMAS KONSTRUKCIJA.

Nenosegtie gaisa deflektori ir veidoti no autobūves nozarē izmantotas ASA termoplastmasas, kas nodrošina izcilu noturību pret UV starojumu, berzi un triecieniem. Vakuumsistēmas caurules ir izvietotas iekštelpās, tādējādi ierobežojot laikapstākļu iedarbību uz sistēmu un vienlaikus estētiski neietekmējot ēkas fasādi.



+ 50

GADU DARBMŪŽS

ATBILSTĪBA STINGRĀKAJIEM VALSTU UN  
STARPTAUTISKAJIEM STANDARTIEM.

UNI EN 1519

VDI 3806

DIN 1986-100

# DIGITĀLU TEHNOLOGIJU UN BIM LIETOŠANA

Izmantojiet ēku informācijas modelēšanas (Building Information modeling — BIM) sistēmas priekšrocības, lietojot mūsu visaptverošos BIM risinājumus. Mēs piedāvājam daudzpusīgus sistēmas projektēšanas pakalpojumus, pamatojoties uz jūsu digitālo izkārtojumu. Taču, ja vēlaties pašrocīgi uzņemties projektēšanu, vienkārši lejupielādējiet mūsu regulāri atjaunināto jumta vakuumsistēmas bibliotēku, lai ātri un precīzi izveidotu efektīvu sistēmu.



**MĒS JUMS PIEDĀVĀJAM  
PILNU DIGITĀLO PROJEKTU,  
VAI ARĪ VARAT LEJUPIELĀDĒT  
MŪSU BIBLIOTĒKU**



# INSTALĀCIJAS PAPILDINĀŠANA AR LEADAX ROOV



Wienerberger Leadax Roov ir nevainojams PIPELIFE vakuuma notek sistēmas papildinājums. Novatoriskā membrāna ir veidota no pārstrādātiem PVB atkritumiem, un to var pārstrādāt un atkārtoti izmantot pēc tās paredzamā 50 gadu darb mūža beigām: pilnvērtīgs aprites risinājums. To var viegli uzstādīt dažādu veidu jumtiem, neizmantojot atklātu liesmu, un izstrādājuma baltā krāsa atstaro saules gaismu, palīdzot samazināt telpu uzkaršanu.



  
**Wienerberger**





# ILGTSPĒJĪGAS VĒRTĪBAS RADĪŠANA

PIPELIFE palīdzēs jums sasniegt savus ilgtspējas mērķus, piedāvājot ekoloģiskus izstrādājumus un pakalpojumus. Mēs pastāvīgi uzlabojam mūsu procesus visas vērtību ķēdes ietvaros, vienlaikus nodrošinot maksimālu izstrādājumu darbmūžu un nodrošinot to pārstrādes un atkārtotas izmantošanas iespējas pēc darbmūža beigām.

## **SISTĒMA, KAS KALPO ILGI**

PIPELIFE speciālisti pastāvīgi strādā pie izstrādājumu konstrukcijas un materiālu uzlabojumiem, lai paildzinātu produkcijas darbību. Tas ne tikai ir ekonomiski izdevīgi mūsu klientiem, bet arī samazina izejmateriālu lietojumu un kopējo ietekmi uz apkārtējo vidi. PIPELIFE jumta vakuuma noteksisistēmu darbība pārsniedz 50 gadus.

## **MATERIĀLU APRITES BŪTĪBA**

Mūsu vakuuma sistēmas (tai skaitā visu cauruļu, veidgabalu, piltuvju un skavu) materiāli ir 100% pārstrādājami. Turklāt mēs tiecamies palielināt pārstrādātu izejmateriālu lietojumu visam mūsu produkcijas klāstam. Piemēram, jūsu ēkas ietekmi uz apkārtējo vidi var vēl vairāk samazināt, izvēloties Wienerberger Leadax Roov — tā ir ilgtspējīga jumta membrāna, kas veidota no pārstrādātiem PVB atkritumiem. Kā galvenais izejmateriāls tiek izmantoti drošā stikla ražošanas pārpalikumi.

## **APZINĪGA RAŽOŠANA**

Mēs pastāvīgi uzlabojam mūsu procesu energoefektivitāti, atkārtoti lietojot ražošanas laikā radīto siltumu, uzstādot saules paneļu sistēmas un izmantojot slēgtas dzesēšanas ķēdes. Mēs arī mērām un vēl vairāk samazinām energoresursu un izejmateriālu patēriņu, kā arī ar to saistīto CO2 izmešu apjomu, izmantojot "Industry 4.0" tehnoloģijas. Kvalitātes pārvaldības sistēmas un vides aizsardzības pasākumi tiek īstenoti visās ražotnēs, tādējādi nodrošinot atbilstību valstu un starptautiskiem standartiem, tai skaitā ISO 9001 un ISO 14001.

## **EKOLOĢISKA IZVĒLE AR EPD**

Vides produktu deklarācijās (EPD) ir ietverti standartizēti trešo personu pārbaudīti dati par izstrādājumu ietekmi uz vidi visā to darbībā. Uzņēmums PIPELIFE ir sācis darbu pie EPD digitalizācijas, lai nodrošinātu pārredzamību un detalizētus ieskatus par PIPELIFE produkcijas ietekmi uz apkārtējo vidi.

## **EFEKTĪVS PATĒRIŅŠ**

Mēs orientējamies uz tādu sistēmu izstrādi, kurām nepieciešams ievērojami mazāks izejmateriālu daudzums, salīdzinot ar standarta metodēm. Turklāt ar lietus ūdens apsaimniekošanas risinājumu klāstu PIPELIFE veicina ūdens resursu apriti. Mūsu vakuuma noteksisistēma ir saderīga un bez papildu aprīkojuma savienojama ar PIPELIFE lietus ūdens apsaimniekošanas tīkliem, tādējādi nodrošinot visaptverošu lietus ūdens risinājumu.



Šajā brošūrā ietvertais saturs un informācija ir paredzēta tikai vispārīgos mārketinga nolūkos, un neviena persona nevar paļauties uz to kā pilnīgu vai precīzu. It īpaši šī brošūra nevar aizstāt atbilstošu ekspertu padomu par produktu īpašībām, to lietošanu, piemērotību jebkuram paredzētajam mērķim vai pareizu apstrādes metodi. Visi raksti un ilustrācijas šajā brošūrā ir aizsargāti ar autortiesībām. Ja vien nav skaidri norādīts citādi, saturs atkārtošana nav atļauta. Šīs brošūras fotokopiju izmantošana ir paredzēta tikai privātai un nekomerciālai lietošanai. Jebkāda dublēšana vai izplatīšana profesionāliem nolūkiem ir stingri aizliegta. Atbrīvojums no atbildības: PIPELIFE ir izveidojis šo brošūru, pamatojoties uz tā rīcībā esošo informāciju. PIPELIFE nevar uzņemties nekādu atbildību, kur cietusi kāda persona vai tai radušies zaudējumi, kas izriet no jebkādas paļaušanās uz šīs brošūras saturu vai informāciju vai saistībā ar to. Šis ierobežojums attiecas uz visiem jebkāda veida zaudējumiem vai bojājumiem, tostarp, bet ne tikai tiešiem vai netiešiem zaudējumiem, izrietošiem vai soda zaudējumiem, neapmierinātiem izdevumiem, zaudētu peļņu vai uzņēmējdarbības zaudējumiem.