



# DIZAINS UN SPECIFIKĀCIJAS

VAKUUMA PILTUVES UN CAURUĻVADU NOTEKSIĒMAS  
PLAKANIEM UN NEDAUDZ IESLĪPIEM JUMTIEM

**PIPELIFE**   
always part of your life



# SATURS

---

<b>NOTEKSISTĒMAS KONSTRUKCIJA</b>	<b>4</b>
<b>CAURUĻVADU SISTĒMAS UN VEIDGABALI</b>	<b>8</b>
<b>NOSTIPRINĀŠANAS TEHNOĻĪJA</b>	<b>10</b>
<b>PIELIETOJUMS</b>	<b>12</b>
<b>SISTĒMAS IZSTRĀDES PAKALPOJUMS</b>	<b>14</b>
<b>SORTIMENTS</b>	<b>16</b>

---

# NOTEKSISTĒMAS KONSTRUKCIJA

**PIPELIFE jumta vakuuma noteksisstēmas aizvada lietus ūdeni ar lielu plūsmas ātrumu, izmantojot negatīvo spiedienu. Piltuves mehānisms ar sifona principu nepieļauj gaisa iekļūšanu sistēmā, ūdens novadīšanas laikā veidojot noslēgtu ūdens stabu. Salīdzinot ar paštecības sistēmām, šādi tiek panākts daudz lielāks plūsmas ātrums mazāka diametra caurulēs, kas ļauj ātri un efektīvi aizvadīt ūdeni.**

Spēcīgu nokrišņu laikā vakuuma piltuve sūknē lietus ūdeni stāvvadā ar plūsmas ātrumu līdz 20 l/s\*. Tas pārsniedz standarta vakuuma noteksisstēmu plūsmas ātrumu par 60 % un ir vairāk nekā divas reizes ātrāk kā standarta paštecības sistēmās. Tādējādi PIPELIFE vakuumsistēmām ir nepieciešams ievērojami mazāks skaits piltuvju, stāvvadu un pazemes savienojumu kā parastām sistēmām.



Iepriekš izgatavotas piltuves veicina ātru un vienkāršu uzstādīšanu.



Individuāli pielāgoti veidgabali nodrošina uzstādīšanu vairumā ēku un apstākļu.



Nevainojami gludais cauruļu iekšējais slānis uzlabo hidraulisko plūsmu un novērš grūžu uzkrāšanos sistēmā.



Sistēma ir noturīga pret lietus ūdenī bieži sastopamajām ķīmiskajām vielām un mikroorganismiem.



Salīdzinot ar paštecības sistēmām, vakuuma sistēmas elementus ir vieglāk un lētāk transportēt un uzglabāt. Mazāks skaits mazāka diametra cauruļu un pazemes savienojumu aizņem mazāk vietas un arī sver mazāk.

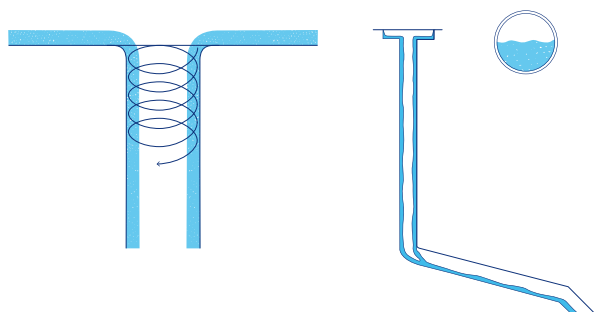
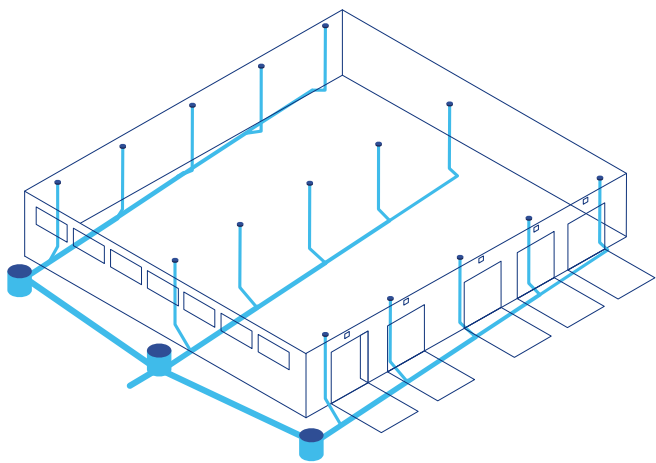


Sistēmai ir ilgs darbmūžs — vairāk nekā 50 gadu ar minimālām apkopes vajadzībām.

\*DN75, 55 mm ūdens stabs

# PAŠTECES SISTĒMAS

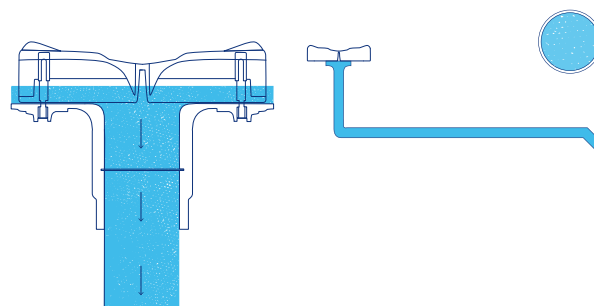
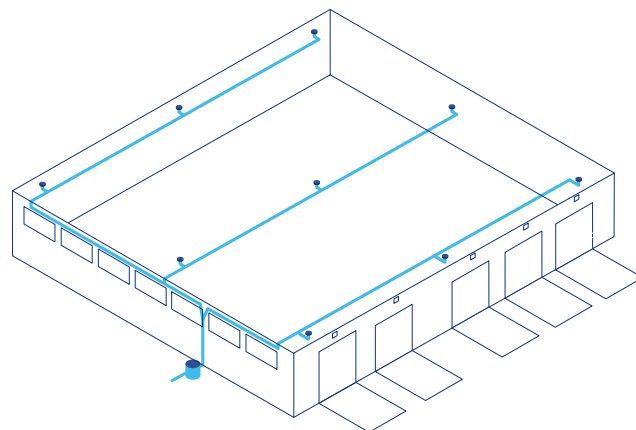
# PRET VAKUUMA SISTĒMAS



Paštecēs lietus ūdens notek sistēmās ūdens iesūkņēšanu stāvados nodrošina gravitācija. Taču šādi sistēmā iekļūst arī gaiss, veidojot ūdens virpuļus gar cauruļu sieniņām un tādējādi samazinot lietus ūdens plūsmas ātrumu.

Tā kā lietus ūdens var plūst tikai gar cauruļu sieniņām, ir nepieciešamas lielāka diametra caurules, kā arī atsevišķs stāvads katram izvadam.

Horizontālie cauruļvadu posmi ir jāuzstāda slīpumā, lai nodrošinātu pienācīgu lietus ūdeņu noteci sistēmā. Šie posmi ir savienoti ar stāvadiem, kas, savukārt, parasti ir savienoti ar pazemē uzstādītu liela diametra kolektorcauruļvadu.



Vakuuma piltuves ir aprīkotas ar gaisa deflektoriem, kas novērš gaisa iekļūšanu cauruļvados un kavē virpuļu veidošanos.

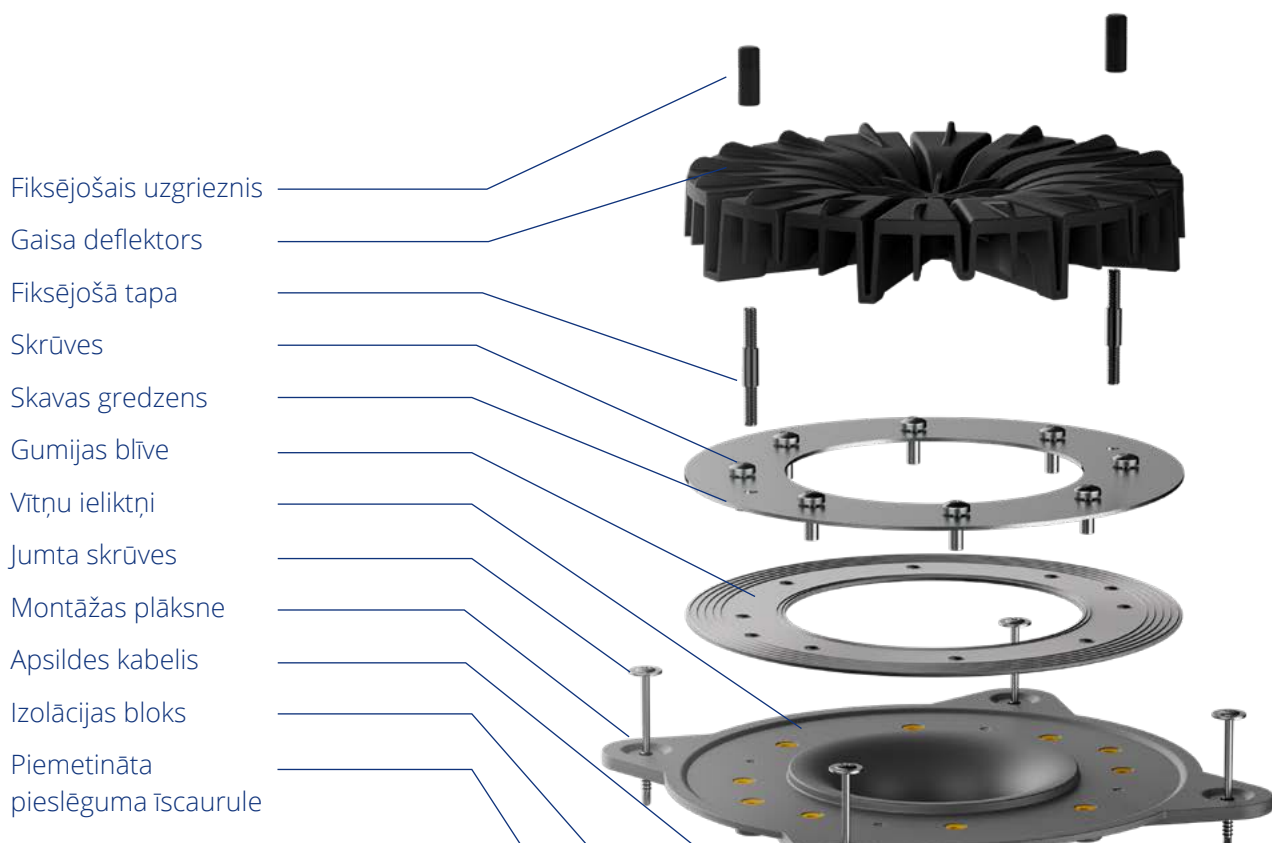
Šādi var panākt, ka pilnībā tiek izmantota caurules spēja pārvadāt ūdeni ar negatīvu spiedienu, kā arī horizontālās savienojošās caurules nav nepieciešams uzstādīt slīpumā, tādējādi samazinot konstrukcijai nepieciešamo vietu.

Kad ūdens līmenis uz jumta sasniedz 55 mm, ūdens piepilda visu cauruļu iekšpusi. Slēgta ūdens staba veidošanās ievērojami paātrina lietus ūdens plūsmas ātrumu sistēmā.

Šādi var izmantot mazāka diametra caurules, kā arī mazāku cauruļu skaitu un mazāk pazemes savienojumu.



# JUMTA PILTUVE



- Fiksējošais uzgrieznis
- Gaisa deflektors
- Fiksējošā tapa
- Skrūves
- Skavas gredzens
- Gumijas blīve
- Vītņu ieliktni
- Jumta skrūves
- Montāžas plāksne
- Apsildes kabelis
- Izolācijas bloks
- Piemetināta pieslēguma īscaurule

Daļa	Elementi	Materiāls
Fiksējošais uzgrieznis	2	AISI304
Gaisa deflektors	1	ASA
Fiksējošā tapa	2	AISI304
Skrūves	8	A2
Skavas gredzens	1	AISI304
Jumta skrūves	4	A2
Gumijas blīve	1	EPDM
Montāžas plāksne	1	HDPE
Vītņu ieliktni	10	Misiņš
Izolācijas bloks	1	EPS
Apsildes kabelis	1	
Piemetināta pieslēguma īscaurule	1	HDPE

## **Vakuuma piltuve ir būtiska PIPELIFE plakano jumtu noteksisstēmu sastāvdaļa. Katra piltuve var nodrošināt lietus ūdeņu noteci līdz pat 400 m<sup>2</sup> jumta virsmas ar plūsmas ātrumu 20 l sekundē\*.**

Izturīgās piltuves augšējie un sānu padziļinājumi ne tikai novērš gružu iekļūšanu stāvvadā — tie kalpo arī kā gaisa deflektori, kas novērš virpuļa veidošanos lietus ūdeņu noteces laikā.

Lai atviegloti apkopi, gaisa deflektoru var uzstādīt un noņemt bez instrumentiem. Neliela lietus laikā sistēma darbojas līdzīgi kā standarta pašteces sistēma. Taču spēcīgu lietusgāžu gadījumā (kad ūdens līmenis uz jumta pārsniedz 55 mm) piltuvju unikālā konstrukcija novērš gaisa iekļūšanu caurulēs, tādējādi novēršot arī plūsmas ātrumu samazinošu virpuļu veidošanos.

Piltuve tiek piegādāta ar piemetinātu 50 cm DN75 pieslēguma īscauruli, ko var uzstādīt uz gandrīz jebkura jumta. Tas ir aprīkots ar 25 x 25 x 4 cm polistirola izolācijas bloku, kas notur piltuvi vietā un papildina jumta esošo siltumizolāciju.

Piltuves var aprīkot arī ar apsildes kabeli ledus kausēšanai. Universālais skavas atloks nodrošina ūdensnecaurlaidīgu savienojumu ar elastīgiem izolācijas materiāliem, piemēram, PVC un FPO. Skavas atlokam ir 8 fiksējošas bultskrūves un 2 vītņstieņi. Vītņstieņu uzstādīšanai nav nepieciešami instrumenti — tie ir aprīkoti ar rokas stiprinājumiem, kas paredzēti piestiprināšanai piltuves pārsegam.



### **APSILDES KABELIS**

10 W / 230 V pašregulējošo apsildes kabeli var iekļaut sistēmā ar visu veidu piltuvēm.

Kabeļa garums: 1 m

1. Izsitiet caurumu pie marķējuma uz PE caurules savienotāja.
2. Izveidojiet kabeļa tinumu ar skrūvēm pievienotajā PE caurules savienotājā.
3. Atlikušo kabeļa daļu virziet caur caurumu un savienojiet ar strāvas avotu.

### **Ir pieejami dažādi jumta piltuvju veidi, tādējādi nodrošinot saderību ar dažādiem hidroizolācijas slāņiem:**

- Skavas atloka savienojums
- PVC manšete hidroizolācijas sistēmām uz PVC bāzes
- Bitumena manšete hidroizolācijas sistēmām uz bitumena bāzes
- FPO manšete hidroizolācijas sistēmām uz FPO bāzes
- PVB manšete hidroizolācijas sistēmām uz PVB bāzes (Wienerberger Leadax Roov utt.)

\*DN75, 55 mm ūdens stabs

# CAURUĻVADU SISTĒMAS UN VEIDGABALI

PIPELIFE vakuuma noteksisatēma atbilst standarta **EN 1519-1:2019 prasībām**, un to var izmantot notekūdeņu un lietus ūdens novadīšanai ēkās temperatūrā līdz 95 °C.

PIPELIFE caurules un veidgabali ir veidoti no augsta blīvuma polietilēna (HDPE).

Nenosegtie gaisa deflektori ir veidoti no autobūves nozares standartiem atbilstošas ASA termoplastmasas, kas nodrošina izcilu noturību pret UV starojumu, berzi un triecieniem.



## HDPE ĪPAŠĪBAS

Īpašība	Vērtība	Mērvienība	Saistītais standarts
Blīvums 23 °C temperatūrā	> 0.945	g/cm <sup>3</sup>	EN ISO 1183-2
Kušanas indekss 190 °C / 5 kg	> 1.1	g/10 min	EN ISO 1133
Elastības modulis	1000	MPa	ISO 527-2
Pārraušanas izturība	22	MPa	ISO 527-2
Kritiskais pagarinājums	≥ 350	%	ISO 6259-3
Kvēpvielu saturs	≥ 2.0	%	ASTM D 1603
Termiskā stabilitāte (OIT) 200 °C temperatūrā	≥ 20	min	EN 728
Daļiņu kušanas temperatūra	≥ 130	°C	EN 728
Lineārais termiskās izplešanās koeficients	0.20	mm/m °C	DIN 53752
Ugunsizturība (Francijā)	M4	Kategorija	NF P 92-505
Ugunsizturība (Vācijā)	B2	Kategorija	DIN 4102 / DIN 19535-10



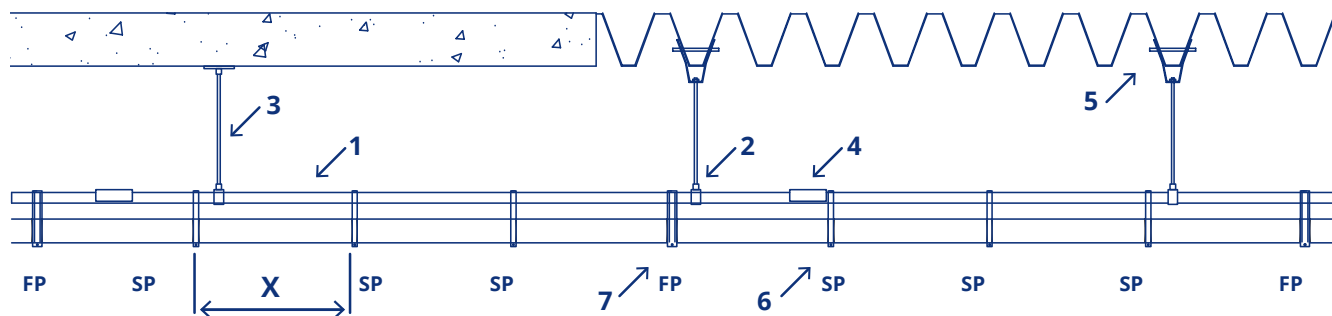
**PELIFE vakuuma notek sistēmas cauruļu diametra un sienīņu biezuma** vērtības ir norādītas tālāk sniegtajā tabulā. Šīs vērtības atbilst pašreiz izmantotajiem standartiem.

Nominālais diametrs DN (mm)	Ārējais diametrs OD (mm)	Minimālais un maksimālais ārējais diametrs (mm)		Sienīņas biezums (mm)	S Sērija	SDR
32	32	32	32.3	3	S 8.3	17.6
40	40	40	40.4	3		
50	50	50	50.5	3		
56	56	56	56.5	3	S 10	21
63	63	63	63.6	3		
75	75	75.5	75.7	3	S 12.5	26
90	90	90	90.9	3.5		
110	110	110	111	4.2		
125	125	125	126.2	4.8		
160	160	160	161.5	6.2		
200	200	200	201.8	6.2	S 16	33
250	250	250	252.3	7.7		
315	315	315.2	317.9	9.7		

# NOSTIPRINĀŠANAS TEHNOLOĢIJA

Vakuuma cauruļvadu atbalsta sistēma sastāv no tālāk norādītajiem elementiem:

1. Montāžas sliede
2. Spaiļu kronšteins
3. Vītņots stienis
4. Slides savienošanas detaļa
5. Trapecveida lokšņu piekarbalsts
6. Slīdoša punkta caurules apskava (SP)
7. Fiksēta punkta caurules apskava (FP)



Minimālais attālums starp montāžas punktiem (X) ir atkarīgs no caurules diametra.

Atklātās cauruļu daļas ir jānostiprina, izmantojot atbalsta sistēmu. Šī sistēma var absorbēt cauruļu pagarinājumu, ko izraisa temperatūras svārstības, un sastāv no C veida profila sliežu sistēmas, kas izgatavota no cinkota tērauda, kam ir iepriekš aprēķināti fiksēšanas punkti un slīdošie elementi. Šī sistēma ir izstrādāta, lai samazinātu piekares punktu skaitu, kas dod iespēju izmantot garākus laidumus. Pēc sākotnējo montāžas darbu veikšanas uz zemes pabeigtos moduļus var savienot zem griestiem.

## SAVIENOJUMU VEIDI

PIPELIFE vakuuma notek sistēmas caurules un veidgabalus var savienot, izmantojot tālāk norādītos paņēmienus.

### KONTAKTMETINĀŠANA



### ELEKTROMETINĀŠANA

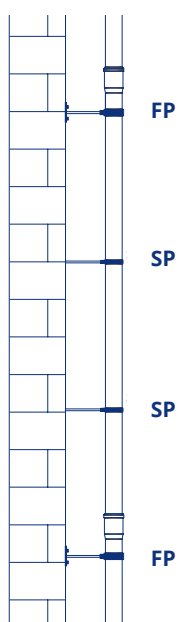


Līdzīgi kā pašteses sistēmās, vertikālās daļas tiek nostiprinātas pie ēkas konstrukcijas, izmantojot cauruļu skavas.

Sistēmā ir iekļautas arī kompensācijas uznavas, kas atrodas starp fiksēšanas punktiem, lai kompensētu stāvvadu izplešanos karstuma ietekmē.

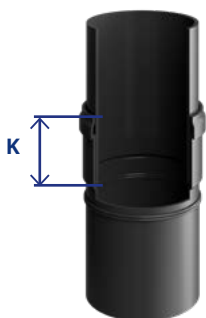
Uzstādītājam jānodrošina, ka caurules daļas gals nesniedzas līdz kompensācijas uznavas galam.

## KOMPENSĀCIJAS UZMAVAS UZSTĀDĪŠANA STĀVVADĀ:



Nominālais caurules diametrs (mm)	Maksimālais attālums starp montāžas punktiem
40	0.8 m
50	0.8 m
56	0.8 m
63	0.8 m
75	0.8 m
90	0.9 m
110	1.1 m
125	1.2 m
160	1.6 m
200	2.0 m
250	2.5 m
315	2.5 m

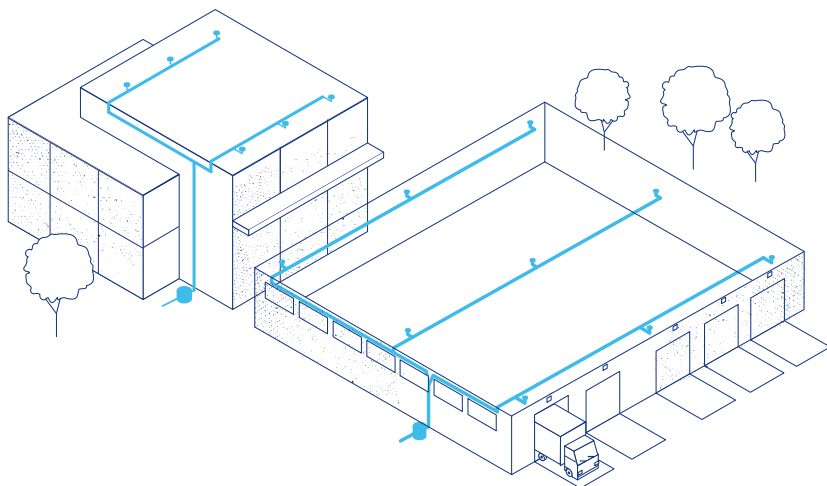
Cauruļu ievietošanas dziļumu (K) [mm] kompensācijas uznavā dažādās montāžas temperatūrās var noteikt, izmantojot tālāk norādīto tabulu.



DN	-10 °C	0 °C	+10 °C	+20 °C	+30 °C
<b>40-125</b>	147	135	123	111	99
<b>160</b>	150	138	126	114	102
<b>200</b>	191	179	167	155	143
<b>250</b>	185	173	161	149	137
<b>315</b>	205	193	181	169	157

# PIELIETOJUMS

PIPELIFE vakuuma noteksis tēmas risinājumi nodrošina efektīvu ūdens novadīšanu no plakaniem jumtiem ar slīpumu līdz 3% un minimālo izmēru 150 m<sup>2</sup>.



Efektīva izvēle tālāk norādītajiem pielietojumiem:

**RŪPNĪCAS**  
**NOLIKTAVAS**  
**LIDOSTAS**  
**LIELVEIKALI**  
**KONFERENČU CENTRI**  
**DAUDZDZĪVOKĻU NAMU**  
**VIESNĪCAS**  
**BIROJU ĒKAS**

 **3%**

MAKSIMĀLAIS JUMTA SLĪPUMS

**150 m<sup>2</sup>**

MINIMĀLAIS VIRSMAS LAUKUMS



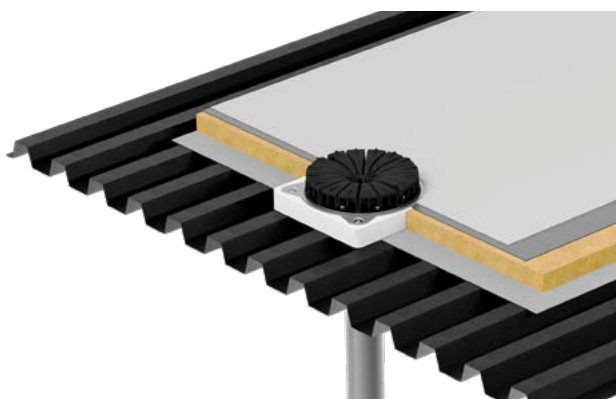
AR IZSTRĀDI UN IZBŪVI  
SAISTĪTIE STANDARTI

**VDI 3806**

**DIN 1986-100**

Saderība ar dažāda veida jumtiem:

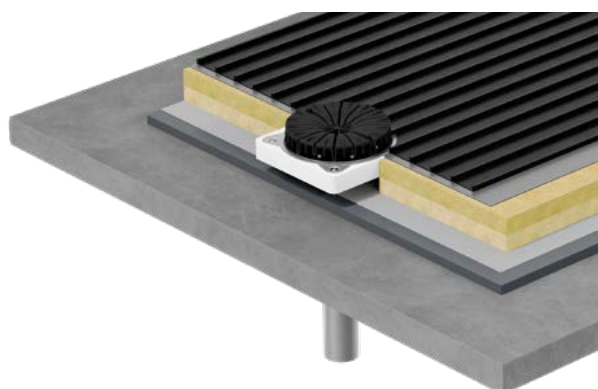
### METĀLA JUMTS



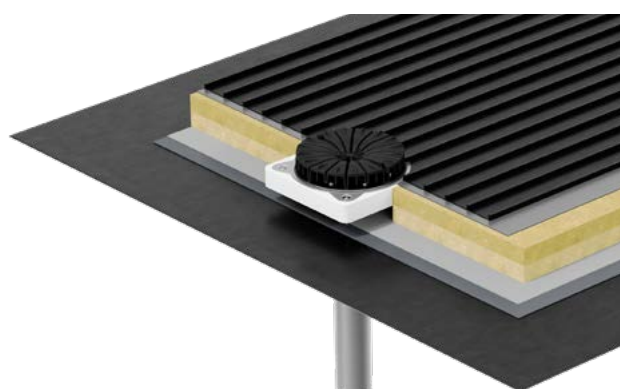
### ZAĻAIS JUMTS



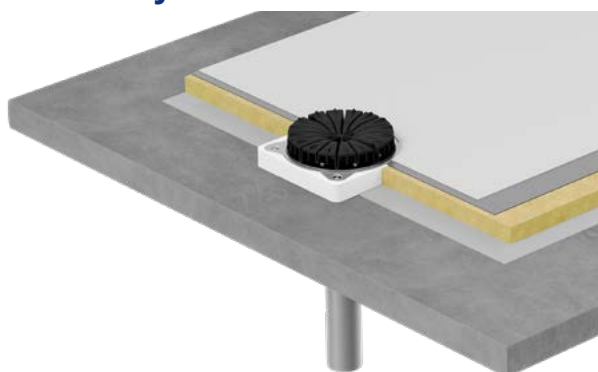
### BETONA JUMTS



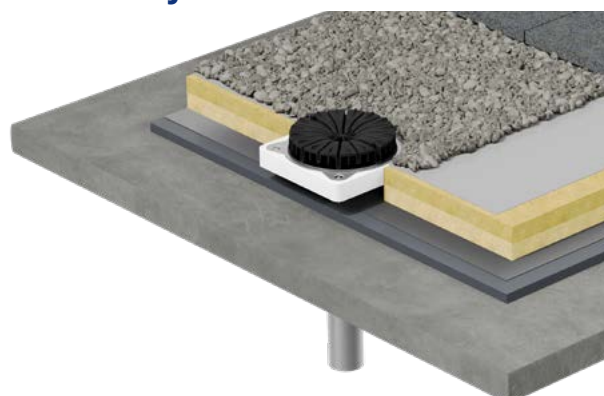
### AUKSTAIS JUMTS



### STAIGĀŠANAI NEPAREDZĒTS APVĒRSTAIS JUMTS



### STAIGĀŠANAI PAREDZĒTS APVĒRSTAIS JUMTS



# SISTĒMAS IZSTRĀDES PAKALPOJUMS

## SISTĒMAS HIDRAULISKAIS APRĒĶINS

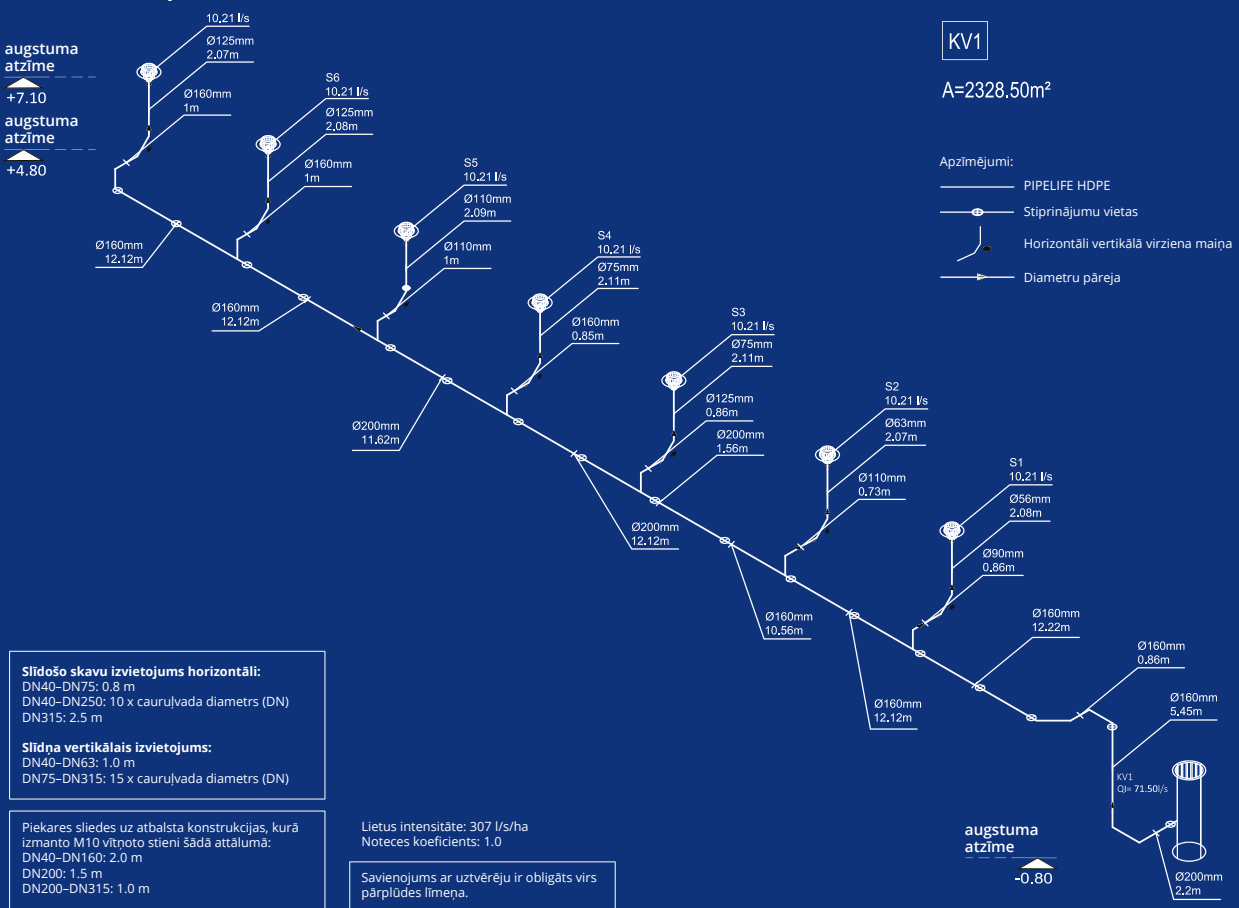
Pamatojoties uz arhitekta un ēku sistēmu inženiera sniegto informāciju, PIPELIFE piedāvā hidraulikas izmēru noteikšanas pakalpojumu, lai noteiktu pareizus jūsu ēkas sistēmas parametrus.

Uzreiz pēc izmēru noteikšanas pabeigšanas PIPELIFE nodrošina visu nepieciešamo dokumentāciju, kas ietver tālāk norādīto.

**+** Sistēmas izometriskais rasējums, kurā norādīti cauruļu diametri un montāžas punkti

**+** Nepieciešamo elementu (caurules, stiprinājumi, savienojumi) daudzums un specifikācijas

**+** Kopējais izmaksu sadalījums



Pirms sistēmas izbūves PIPELIFE ir rakstveidā jāpiekrīt novirzēm no sākotnējās dokumentācijas (piemēram, izmaiņas cauruļu garumā vai diametrā).

Sistēmas tehniskās pieņemšanas procedūrai jānotiek, piedaloties PIPELIFE speciālistiem. PIPELIFE sniedz vakuuma noteksisstēmas garantiju, pamatojoties uz projekta uzrauga deklarāciju.



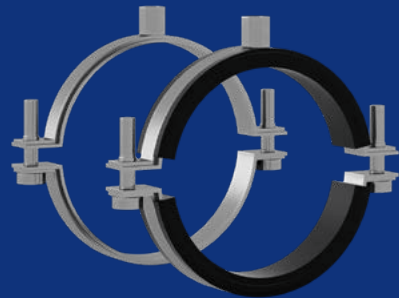
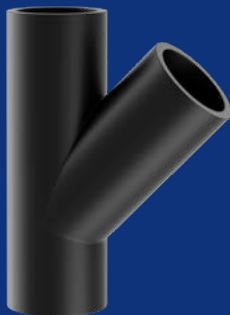
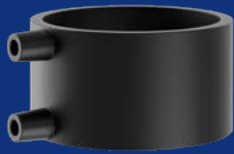
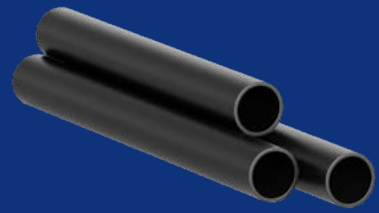
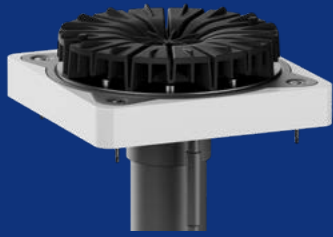
# BIM

PIPELIFE piedāvā visaptverošu BIM bibliotēku ar sistēmas daļām, kas paredzēta eksperta līmeņa lietotājiem, lai tie paši izstrādātu pielāgotas sistēmas.





# SORTIMENTS

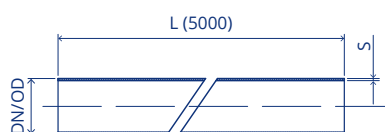


## JUMTA PILTUVE



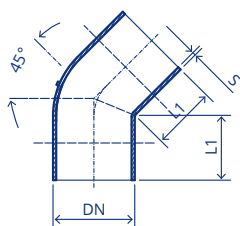
KODS	PRODUKTA APRAKSTS
VDPL-DN75	JUMTA PILTUVE DN75 AR TĒRAUDA KOMPRESIJAS ELEMENTU
VDPL-DN75-PVC	JUMTA PILTUVE DN75 AR TĒRAUDA KOMPRESIJAS ELEMENTU UN PVC MANŠĒTI
VDPL-DN75-FPO	JUMTA PILTUVE DN75 AR TĒRAUDA KOMPRESIJAS ELEMENTU UN FPO MANŠĒTI
VDPL-DN75-LAD	JUMTA PILTUVE DN75 AR TĒRAUDA KOMPRESIJAS ELEMENTU UN LAD MANŠĒTI

## HDPE CAURULES



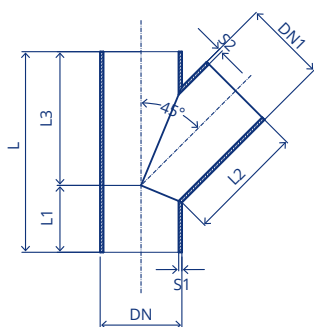
KODS	PRODUKTA APRAKSTS	DN (mm)	DI (mm)	S (mm)
VD032-5M	CAURULE PEHD DN32 5M	32	26	3
VD040-5M	CAURULE PEHD DN40 5M	40	34	3
VD050-5M	CAURULE PEHD DN50 5M	50	44	3
VD056-5M	CAURULE PEHD DN56 5M	56	50	3
VD063-5M	CAURULE PEHD DN63 5M	63	57	3
VD075-5M	CAURULE PEHD DN75 5M	75	69	3
VD090-5M	CAURULE PEHD DN90 5M	90	83	3.5
VD110-5M	CAURULE PEHD DN110 5M	110	101.4	4.3
VD125-5M	CAURULE PEHD DN125 5M	125	115.2	4.9
VD160-5M	CAURULE PEHD DN160 5M	160	147.6	6.2
VD200-5M	CAURULE PEHD DN200 5M	200	187.6	6.2
VD250-5M	CAURULE PEHD DN250 5M	250	234.4	7.8
VD315-5M	CAURULE PEHD DN315 5M	315	295.4	9.8

## 45° LĪKUMS



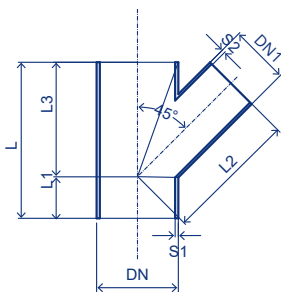
KODS	PRODUKTA APRAKSTS	DN (mm)	DI (mm)	S (mm)
1533000533	PE80 SIPH JUMTA LĪKUMS 50 45° BK	50	3	48
1533000534	PE80 SIPH JUMTA LĪKUMS 56 45° BK	56	3	52
1533000535	PE80 SIPH JUMTA LĪKUMS 63 45° BK	63	3	52
1533000536	PE80 SIPH JUMTA LĪKUMS 75 45° BK	75	3	57
1533000537	PE80 SIPH JUMTA LĪKUMS 90 45° BK	90	3.5	60
1533000538	PE80 SIPH JUMTA LĪKUMS 110 45° BK	110	4.2	72
1533000539	PE80 SIPH JUMTA LĪKUMS 125 45° BK	125	4.8	81
1533000540	PE80 SIPH JUMTA LĪKUMS 160 45° BK	160	6.2	87
1533000541	PE80 SIPH JUMTA LĪKUMS 200 45° BK	200	7.2	113
1533000542	PE80 SIPH JUMTA LĪKUMS 250 45° BK	250	9.1	121
1533000543	PE80 SIPH JUMTA LĪKUMS 315 45° BK	315	11.1	144

## 45° TREJGABALS



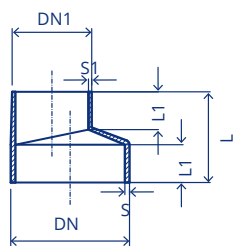
KODS	PRODUKTA APRAKSTS	DN / DN1 (mm)	S / S1 (mm)	L (mm)	L1 (mm)	L2 (mm)	L3 (mm)
1533000544	PE80 SIPH JUMTA TREJGABALS 50 45° BK	50	3	157	52	110	105
1533000545	PE80 SIPH JUMTA TREJGABALS 56 45° BK	56	3	162	58	108	104
1533000546	PE80 SIPH JUMTA TREJGABALS 63 45° BK	63	3	188	65	128	123
1533000547	PE80 SIPH JUMTA TREJGABALS 75 45° BK	75	3	199	62	142	137
1533000548	PE80 SIPH JUMTA TREJGABALS 90 45° BK	90	3.5	245	80	176	165
1533000549	PE80 SIPH JUMTA TREJGABALS 110 45° BK	110	4.3	255	73	183	182
1533000550	PE80 SIPH JUMTA TREJGABALS 125 45° BK	125	4.9	312	87	226	225
1533000551	PE80 SIPH JUMTA TREJGABALS 160 45° BK	160	6.2	330	86	247	244
1533000552	PE80 SIPH JUMTA TREJGABALS 200 45° BK	200	6.2	485	89	396	395
1533000553	PE80 SIPH JUMTA TREJGABALS 250 45° BK	250	7.8	575	96	479	478
1533000554	PE80 SIPH JUMTA TREJGABALS 315 45° BK	315	9.8	726	112	614	613

## 45° Y VEIDA TREJGABALS



KODS	PRODUKTA APRAKSTS	DN / DN1 (mm)	S (mm)	S1 (mm)	L (mm)	L1 (mm)	L2 (mm)	L3 (mm)
1533000555	PE80 SIPH JUMTA TREJGABALS 63-50 45° BK	63/50	3	3	151	58	105	154
1533000556	PE80 SIPH JUMTA TREJGABALS 90-75 45° BK	90/75	3.5	3	226	72	170	117
1533000557	PE80 SIPH JUMTA TREJGABALS 75-50 45° BK	75/50	3	3	164	47	130	140
1533000558	PE80 SIPH JUMTA TREJGABALS 75-63 45° BK	75/63	3	3	195	55	148	126
1533000559	PE80 SIPH JUMTA TREJGABALS 90-50 45° BK	90/50	3.5	3	176	50	142	144
1533000560	PE80 SIPH JUMTA TREJGABALS 90-63 45° BK	90/63	3.5	3	194	50	166	156
1533000561	PE80 SIPH JUMTA TREJGABALS 110-63 45° BK	110/63	4.3	3	204	58	162	146
1533000562	PE80 SIPH JUMTA TREJGABALS 110-75 45° BK	110/75	4.3	3	210	54	170	156
1533000563	PE80 SIPH JUMTA TREJGABALS 110-90 45° BK	110/90	4.3	3.5	256	75	195	181
1533000564	PE80 SIPH JUMTA TREJGABALS 125-75 45° BK	125/75	4.9	3.5	237	65	190	172
1533000565	PE80 SIPH JUMTA TREJGABALS 125-90 45° BK	125/90	4.9	4.3	268	78	205	190
1533000565	PE80 SIPH JUMTA TREJGABALS 125-110 45° BK	125/110	4.9	4.3	268	75	223	204
1533000567	PE80 SIPH JUMTA TREJGABALS 160-110 45° BK	160/110	6.2	4.3	279	70	225	195
1533000568	PE80 SIPH JUMTA TREJGABALS 160-125 45° BK	160/125	6.2	4.9	265	78	245	231
1533000569	PE80 SIPH JUMTA TREJGABALS 200-110 45° BK	200/110	6.2	4.3	309	87	265	223
1533000570	PE80 SIPH JUMTA TREJGABALS 200-125 45° BK	200/125	6.2	4.9	310	70	270	231
1533000571	PE80 SIPH JUMTA TREJGABALS 200-160 45° BK	200/160	6.2	6.2	301	72	315	305
1533000572	PE80 SIPH JUMTA TREJGABALS 250-110 45° BK	250/110	7.8	4.3	377	68	295	241
1533000573	PE80 SIPH JUMTA TREJGABALS 250-125 45° BK	250/125	7.8	4.9	309	65	287	245
1533000574	PE80 SIPH JUMTA TREJGABALS 250-160 45° BK	250/160	7.8	6.2	310	70	322	283
1533000575	PE80 SIPH JUMTA TREJGABALS 315-110 45° BK	315/110	9.8	4.3	318	50	323	268
1533000576	PE80 SIPH JUMTA TREJGABALS 315-125 45° BK	315/125	9.8	4.9	367	80	328	287
1533000577	PE80 SIPH JUMTA TREJGABALS 315-160 45° BK	315/160	9.8	6.2	367	70	340	297

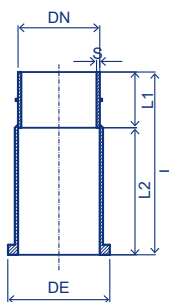
## EKSCENTRISKĀ PĀREJA



KODS	PRODUKTA APRAKSTS	DN/ DN1 (mm)	S (mm)	S1 (mm)	L (mm)	L1 (mm)	L2 (mm)
1533000596	PE80 SIPH JUMTA PĀREJA 56-50 BK EXC	56/50	3	3	78	36	37
1533000597	PE80 SIPH JUMTA PĀREJA 63-50 BK EXC	63/50	3	3	83	34	34
1533000598	PE80 SIPH JUMTA PĀREJA 63-56 BK EXC	63/56	3	3	83	33	35
1533000599	PE80 SIPH JUMTA PĀREJA 75-50 BK EXC	75/50	3	3	79	34	34
1533000600	PE80 SIPH JUMTA PĀREJA 75-56 BK EXC	75/56	3	3	83	33	35
1533000601	PE80 SIPH JUMTA PĀREJA 75-63 BK EXC	75/63	3	3	83	34	34
1533000602	PE80 SIPH JUMTA PĀREJA 90-50 BK EXC	90/50	3.5	3	83	33	34
1533000603	PE80 SIPH JUMTA PĀREJA 90-56 BK EXC	90/56	3.5	3	83	34	34
1533000604	PE80 SIPH JUMTA PĀREJA 90-63 BK EXC	90/63	3.5	3	83	33	34
1533000605	PE80 SIPH JUMTA PĀREJA 90-75 BK EXC	90/75	3.5	3	83	33	34
1533000606	PE80 SIPH JUMTA PĀREJA 110-50 BK EXC	110/50	4.3	3	83	34	34
1533000607	PE80 SIPH JUMTA PĀREJA 110-56 BK EXC	110/56	4.3	3	83	34	34
1533000608	PE80 SIPH JUMTA PĀREJA 110-63 BK EXC	110/63	4.3	3	83	34	34
1533000609	PE80 SIPH JUMTA PĀREJA 110-75 BK EXC	110/75	4.3	3	84	35	35
1533000610	PE80 SIPH JUMTA PĀREJA 110-90 BK EXC	110/90	4.3	3.5	83	34	34
1533000650	PE80 SIPH JUMTA PĀREJA 125-50 BK EXC	125/50	4.9	3	84	34	34
1533000651	PE80 SIPH JUMTA PĀREJA 125-56 BK EXC	125/56	4.9	3	84	34	34
1533000611	PE80 SIPH JUMTA PĀREJA 125-63 BK EXC	125/63	4.9	3	84	34	34
1533000612	PE80 SIPH JUMTA PĀREJA 125-75 BK EXC	125/75	4.9	3	84	33	33
1533000613	PE80 SIPH JUMTA PĀREJA 125-90 BK EXC	125/90	4.9	3.5	82	33	34
1533000614	PE80 SIPH JUMTA PĀREJA 125-110 BK EXC	125/110	4.9	3.5	82	34	34
1533000652	PE80 SIPH JUMTA PĀREJA 160-75 BK EXC	160/75	6.2	4.3	83	34	34
1533000653	PE80 SIPH JUMTA PĀREJA 160-90 BK EXC	160/90	6.2	4.3	83	34	34
1533000615	PE80 SIPH JUMTA PĀREJA 160-110 BK EXC	160/110	6.2	4.3	83	34	34
1533000616	PE80 SIPH JUMTA PĀREJA 160-125 BK EXC	160/125	6.2	4.9	83	36	34
1533000658	PE80 SIPH JUMTA PĀREJA 200-90 BK EXC	200/90	7.7	3.5	156	76	60
1533000617	PE80 SIPH JUMTA PĀREJA 200-110 BK EXC	200/110	7.7	4.3	156	76	60
1533000618	PE80 SIPH JUMTA PĀREJA 200-125 BK EXC	200/125	7.7	4.9	156	76	64
1533000619	PE80 SIPH JUMTA PĀREJA 200-160 BK EXC	200/160	7.7	6.2	156	76	62
1533000654	PE80 SIPH JUMTA PĀREJA 250-110 BK EXC	250/110	9.6	4.3	154	78	60
1533000655	PE80 SIPH JUMTA PĀREJA 250-125 BK EXC	250/125	9.6	4.9	154	78	60
1533000656	PE80 SIPH JUMTA PĀREJA 250-160 BK EXC	250/160	9.6	6.2	154	79	60
1533000620	PE80 SIPH JUMTA PĀREJA 250-200 BK EXC	250/200	9.6	7.7	154	79	60
1533000657	PE80 SIPH JUMTA PĀREJA 315-160 BK EXC	315/160	12.1	6.2	158	79	62
1533000621	PE80 SIPH JUMTA PĀREJA 315-200 BK EXC	315/200	12.1	7.7	158	79	62
1533000622	PE80 SIPH JUMTA PĀREJA 315-250 BK EXC	315/250	12.1	9.6	161	79	67

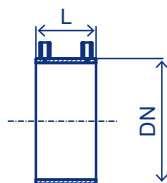


## KOMPENSĀCIJAS UZMAVA



KODS	PRODUKTA APRAKSTS	DN/ DN1 (mm)	S (mm)	S1 (mm)	L (mm)	L1 (mm)	L2 (mm)
1533000578	PE80 SIPH JUMTA L VEIDA UZMAVA 50 BK	50	3	77	203	45	158
1533000579	PE80 SIPH JUMTA L VEIDA UZMAVA 75 BK	75	3	100	223	44	179
1533000580	PE80 SIPH JUMTA L VEIDA UZMAVA 90 BK	90	3.5	128	234	45	189
1533000581	PE80 SIPH JUMTA L VEIDA UZMAVA 110 BK	110	4.3	137	246	75	171
1533000582	PE80 SIPH JUMTA L VEIDA UZMAVA 125 BK	125	4.9	180	240	52	188
1533000583	PE80 SIPH JUMTA L VEIDA UZMAVA 160 BK	160	6.2	180	265	75	190
1533000584	PE80 SIPH JUMTA L VEIDA UZMAVA 200 BK	200	6.2	245	250	53	197

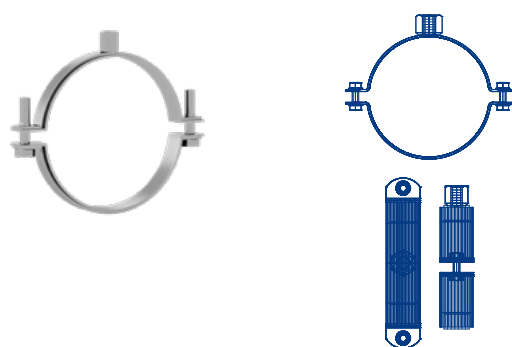
## ELEKTROMETINĀMA DUBULTUZMAVA



KODS	PRODUKTA APRAKSTS	DN (mm)	L (mm)
1533000585	PE80 SIPH JUMTA DUBULTUZMAVA 50 BK EF	50	68
1533000586	PE80 SIPH JUMTA DUBULTUZMAVA 56 BK EF	56	67
1533000587	PE80 SIPH JUMTA DUBULTUZMAVA 63 BK EF	63	67
1533000588	PE80 SIPH JUMTA DUBULTUZMAVA 75 BK EF	75	67
1533000589	PE80 SIPH JUMTA DUBULTUZMAVA 90 BK EF	90	66
1533000590	PE80 SIPH JUMTA DUBULTUZMAVA 110 BK EF	110	74.5
1533000591	PE80 SIPH JUMTA DUBULTUZMAVA 125 BK EF	125	67
1533000592	PE80 SIPH JUMTA DUBULTUZMAVA 160 BK EF	160	74
1533000593	PE80 SIPH JUMTA DUBULTUZMAVA 200 BK EF	200	83
1533000594	PE80 SIPH JUMTA DUBULTUZMAVA 250 BK EF	250	123
1533000595	PE80 SIPH JUMTA DUBULTUZMAVA 315 BK EF	315	143

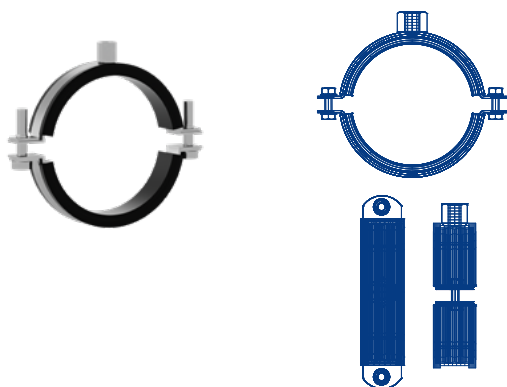
## PIEDERUMI

### SLĪDOŠĀ PUNKTA APSKAVA



KODS	PRODUKTA APRAKSTS	SKAVOŠANAS DIAPAZONS (MM)
153300659	Tērauda skava 1¼" M8 UZGRIEZNIS	36-43
153300660	Tērauda skava 1½" M8 UZGRIEZNIS	44-50
153300661	Tērauda skava 2" M8 UZGRIEZNIS	60-65
153300662	Tērauda skava 64-71 M8 UZGRIEZNIS	64-71
153300663	Tērauda skava 2½" M10 UZGRIEZNIS	75-84
153300664	Tērauda skava 3½" M10 UZGRIEZNIS	94-104
153300665	Tērauda skava 4" M10 UZGRIEZNIS	109-119
153300666	Tērauda skava 4½" M10 UZGRIEZNIS	118-125
153300667	Tērauda skava 5½" M10 UZGRIEZNIS	150-162
153300668	Tērauda skava 7" M10 UZGRIEZNIS	197-207
153300669	Tērauda skava 10" M10 UZGRIEZNIS	269-275

### FIKSĒTA PUNKTA APSKAVA



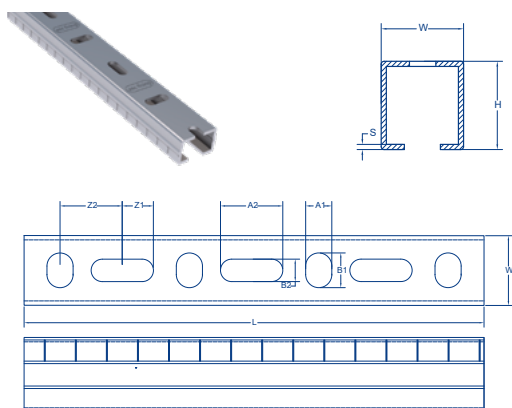
KODS	PRODUKTA APRAKSTS	SKAVOŠANAS DIAPAZONS (mm)
153300685	Tērauda skava 1¼" M8 UZGRIEZNIS/GUMIJA	40-46
153300686	Tērauda skava 1½" M8 UZGRIEZNIS/GUMIJA	48-53
153300687	Tērauda skava 2" M8 UZGRIEZNIS/GUMIJA	60-66
153300688	Tērauda skava 64-71 M8 UZGRIEZNIS/GUMIJA	64-71
153300689	Tērauda skava 2½" M10 UZGRIEZNIS/GUMIJA	75-84
153300690	Tērauda skava 3½" M10 UZGRIEZNIS/GUMIJA	94-104
153300691	Tērauda skava 4" M10 UZGRIEZNIS/GUMIJA	109-119
153300692	Tērauda skava 4½" M10 UZGRIEZNIS/GUMIJA	118-125
153300693	Tērauda skava 5½" M10 UZGRIEZNIS/GUMIJA	150-162
153300694	Tērauda skava 7" M10 UZGRIEZNIS/GUMIJA	197-207
153300695	Tērauda skava 10" M10 UZGRIEZNIS/GUMIJA	269-275

### SLĪDUZGRIEZNIS



KODS	PRODUKTA APRAKSTS	SKAVOŠANAS DIAPAZONS (mm)	PAPLĀKSNE (ārējais diametrs x biezums)
153300670	Tērauda slīduzgriezis TB5 M8 L40	40	32 x 2,00 mm
153300671	Tērauda slīduzgriezis TB5 M8 L50	50	32 x 2,00 mm
153300672	Tērauda slīduzgriezis TB5 M10 L40	40	32 x 2,00 mm
153300673	Tērauda slīduzgriezis TB5 M10 L60	60	32 x 2,00 mm

### C PROFILS



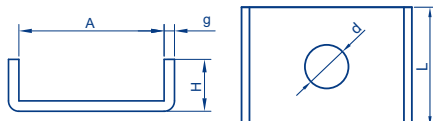
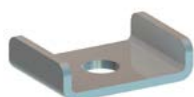
KODS	PRODUKTA APRAKSTS	W (mm)	H (mm)	L (mm)	S (mm)	Z (mm)	A1XB1 (mm)	A2XB2 (mm)	Z1XZ2 (mm)
153300674	Tērauda C profils 28x30x4000 1,75 mm	28	30	4000	1,75	14	14 x 10,5	25 x 9	12,5 x 25
153300675	Tērauda C profils 38x40x4000 2,00 mm	38	40	4000	2	16,5	12,5 x 16	25 x 9	12,5 x 25

## VĪTŅOTS STIENIS



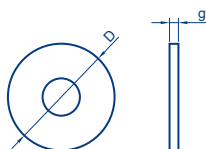
KODS	PRODUKTA APRAKSTS	IZMĒRS M	GARUMS L (mm)
1533000677	Tērauda STIENIS M10 L1000	M10	1000

## U VEIDA PABLĀKSNE



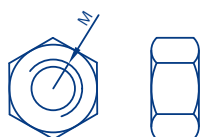
KODS	PRODUKTA APRAKSTS	d (mm)	A (mm)	H (mm)	L (mm)	g (mm)
1533000678	Tērauda paplāksne M10 27x18, U veida	9	28	10	30	2
1533000679	Tērauda paplāksne M10 38x40, U veida	11	39	12	30	2

## PLATĀ PABLĀKSNE



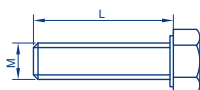
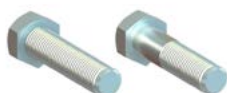
KODS	PRODUKTA APRAKSTS	IEKŠĒJAIS DIAMETRS D (mm)	ĀRĒJAIS DIAMETRS D (mm)	BIEZUMS g (mm)
1533000680	Tērauda paplāksne M10, plata	10.5	30	2.5

## UZGRIEZNIS



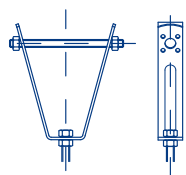
KODS	PRODUKTA APRAKSTS	IZMĒRS M
1533000681	Tērauda uzgrieznis M8	M8
1533000682	Tērauda uzgrieznis M10	M10

## BULTSKRŪVE



KODS	PRODUKTA APRAKSTS	IZMĒRS M	GARUMS L (mm)
1533000683	Tērauda bultskrūve M8 L100	M8	30

## V VEIDA TRAPECES PIEKARBALSTS



KODS	PRODUKTA APRAKSTS	IZMĒRS M
1533000684	Tērauda trapecveida piekarbalsts M10	M10



Šajā brošūrā ietvertais saturs un informācija ir paredzēta tikai vispārīgos mārketinga nolūkos, un neviena persona nevar paļauties uz to kā pilnīgu vai precīzu. It īpaši šī brošūra nevar aizstāt atbilstošu ekspertu padomu par produktu īpašībām, to lietošanu, piemērotību jebkuram paredzētajam mērķim vai pareizu apstrādes metodi. Visi raksti un ilustrācijas šajā brošūrā ir aizsargāti ar autortiesībām. Ja vien nav skaidri norādīts citādi, saturs atkārtošana nav atļauta. Šīs brošūras fotokopiju izmantošana ir paredzēta tikai privātai un nekomerciālai lietošanai. Jebkāda dublēšana vai izplatīšana profesionāliem nolūkiem ir stingri aizliegta. Atbrīvojums no atbildības: PIPELIFE ir izveidojis šo brošūru, pamatojoties uz tā rīcībā esošo informāciju. PIPELIFE nevar uzņemties nekādu atbildību, kur cietusi kāda persona vai tai radušies zaudējumi, kas izriet no jebkādas paļaušanās uz šīs brošūras saturu vai informāciju vai saistībā ar to. Šis ierobežojums attiecas uz visiem jebkāda veida zaudējumiem vai bojājumiem, tostarp, bet ne tikai tiešiem vai netiešiem zaudējumiem, izrietošiem vai soda zaudējumiem, neapmierinātiem izdevumiem, zaudētu peļņu vai uzņēmējdarbības zaudējumiem.