

Cauruļvadu sistēmas drenāžai

Pipelife meliorācijas sistēmas tiek izmantotas gan lauksaimniecībā, gan būvniecībā, ja nepieciešams regulēt ūdens daudzumu gruntī, samazinot gruntsūdeņu līmeni, un/vai novadīt pārmērīgu lietusūdens daudzumu.

Drenāžas cauruļvadu pielietojuma zonas var iedalīt divās lielās grupās:

1. Lauksaimniecības zeme (arāmzeme, pļavas, dārzi), pilsētu zaļā zona, sporta laukumi, privātmāju teritorija u. tml. Minētajās pielietojuma zonās raksturīga zemes virsma ar augstu ūdenscaurlaidību. Tādēļ lielāko novadāmā ūdens daudzumu varētu veidot nokrišņi. Transporta slodze minētajās teritorijās visbiežāk ir zema vai arī tās nav vispār.

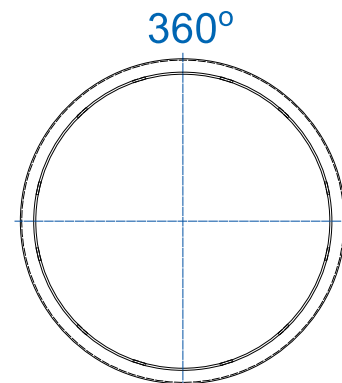
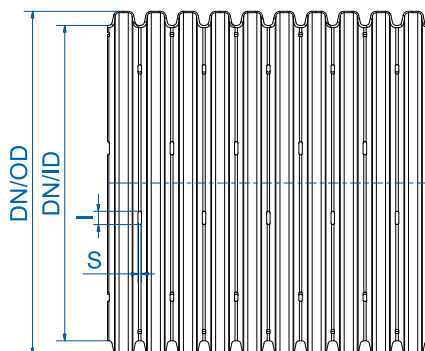
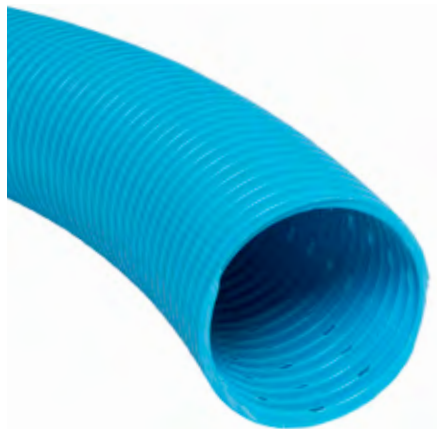


2. Automaģistrāles, ielas, stāvlaukumi, lidlauki, izgāztuves un citas līdzīgas urbānās zonas. Šāda veida teritorijās dominē augsta transporta slodze un zemes virsma visbiežāk ir pārklāta ar ūdensnecaurīgu segumu.

Pipelife piedāvā dažādu veidu plastmasas caurules drenāžai – bez filtra un ar filtru PVC viensienas un PP dubultsienu ar dažādu slodzes noturību. Drenāžas caurules izvēli ietekmē gan izbūves zona, gan ģeoloģiskie un hidroģeoloģiskie apstākļi, kā arī izbūves veids. Šajā brošūrā piedāvājam iepazīties ar sortimentu un katra cauruļu veida rekomendējamo pielietojumu.

Meliorācijas sistēmās var iekļaut arī neperforētas drenāžas caurules, lai uztvertos notekūdeņus no perforētām caurulēm un gūlijām novadītu līdz akām, kolektoriem un tālāk līdz izplūdes vietai. Šim nolūkam var izmantot caurules, kas paredzētas saimnieciskās vai lietus kanalizācijas sistēmām. Plašāku informāciju par tām skatieties atbilstošo produktu grupu materiālos!

PVC drenāžas caurule ar uznavu



Krāsa: zila

Aploces stingums: \geq SN4

Perforācija: 360°

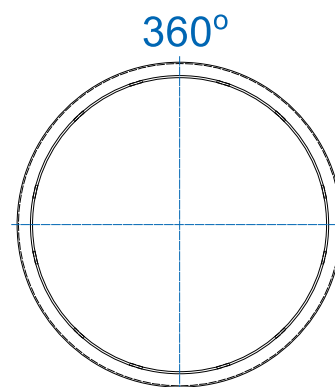
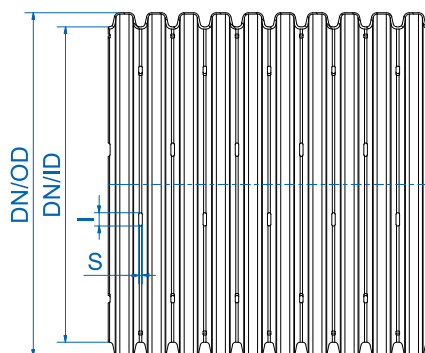
Produkta kods	Nominālais diametrs, DN OD/ID (mm)	Caurumu izmēri, S x I (mm)	Caurumi (gab./m)	Caurumi (cm ² /m)	Caurules garums (m)	Iepakojums (m/palete)
243010	58/50	2.0 x 6.0	432	48	50	700
243105	58/50	2.0 x 6.0	432	48	250	250
243110	74/65	2.4 x 7.0	341	53	50	1000
243120	74/65	2.4 x 7.0	341	53	200	200
243220	92/80	2.4 x 7.0	296	46	50	200
243310	128/113	2.4 x 7.0	500	78	50	200
243525	160/145	2.4 x 7.0	500	78	50	200
240450	200/182*	1.5 x 5.0	528	40	45	45

* Dezltenā krāsā.

Pielietojums:

Caurules paredzētas uzstādīšanai zem zemes 0,4-6 m dziļumā, zonās bez transporta slodzes. Caurules ieteicams izmantot saistīgā vai dažādi saistīgā gruntī, tās apberot ar granti vai zāgskaidām.

PVC drenāžas caurule ar uznavu un PP šķiedras filtru



Krāsa: zila

Aploces stingums: \geq SN4

PP filtrs: PP700, $O_{90} = 0,7$ mm

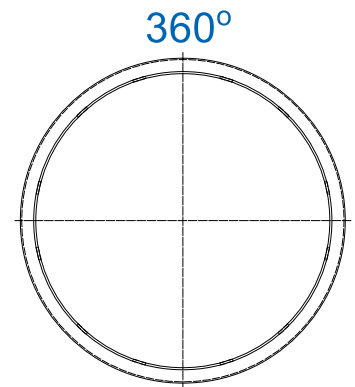
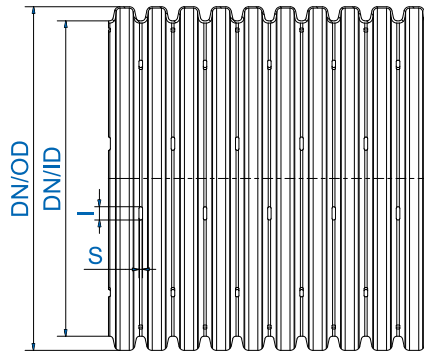
Perforācija: 360°

Produkta kods	Nominālais diametrs, DN OD/ID (mm)	Caurumu izmēri, S x I (mm)	Caurumi (gab./m)	Caurumi (cm ² /m)	Caurules garums (m)	Iepakojums (m/palete)
340700	58/50	2.0 x 6.0	432	48	50	700
340705	58/50	2.0 x 6.0	432	48	250	250
340710	74/65	2.4 x 7.0	341	53	50	1000
340715	74/65	2.4 x 7.0	341	53	250	1000
340720	92/80	2.4 x 7.0	296	46	50	200
340730	128/113	2.4 x 7.0	500	78	50	200
340740	160/145	2.4 x 7.0	500	78	50	200

Pielietojums:

PP šķiedras materiāls izceļas ar savu ilgmūžību un noturību pret agresīvu vidi. Caurules ar PP filtru ieteicams uzstādīt mālainā vai kūdrainā gruntī 0,4-6 m dziļumā, zonās bez transporta slodzes.

PVC drenāžas caurule ar uznavu un ģeotekstila filtru



Krāsa: zila

Aploces stingums: \geq SN4

Ģeotekstils SF27: 90 g/m², O₉₀ = 0,175 mm

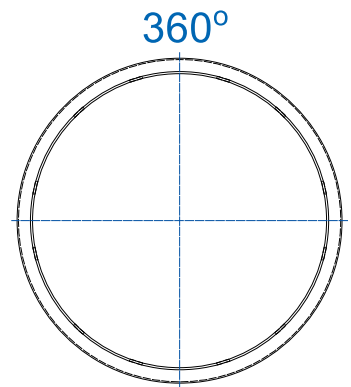
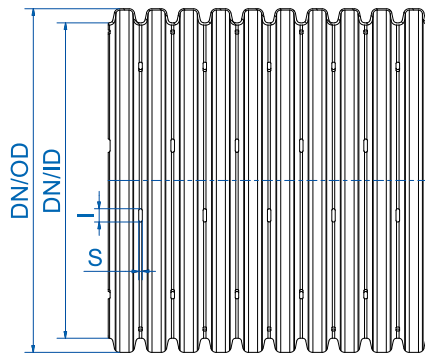
Perforācija: 360°

Produkta kods	Nominālais diametrs, DN OD/ID (mm)	Caurumu izmēri, S x I (mm)	Caurumi (gab./m)	Caurumi (cm ² /m)	Caurules garums (m)	Iepakojums (m/palete)
340270	58/50	2.0 x 6.0	432	48	50	700
340275	58/50	2.0 x 6.0	432	48	250	250
340280	74/65	2.4 x 7.0	341	53	50	1000
340285	74/65	2.4 x 7.0	341	53	250	1000
340290	92/80	2.4 x 7.0	296	46	50	200
340293	128/113	2.4 x 7.0	500	78	50	200
340296	160/145	2.4 x 7.0	500	78	50	200

Pielietojums:

Caurules ar ģeotekstila filtru ir piemērotākās gruntī ar augstu graudainības pakāpi, piemēram, smalka smiltis. Ieteicamais uzstādīšanas dziļums ir 0,4-6 m zonās bez transporta slodzes. Pēc pieprasījuma iespējams pasūtīt arī cita veida ģeotekstila aptinumu.

PVC drenāžas caurule ar uznavu un kokosšķiedras filtru



Krāsa: balta

Aploces stingums: \geq SN4

Caurumi (S x l): 1.3 x 5.0 mm

Perforācija: 360°

Produkta kods	Nominālais diametrs, DN OD/ID (mm)	Caurumi (gab./m)	Caurumi (cm ² /m)	Caurules garums (m)	Iepakojums (m/paleta)
340030	58/50	420	30	50	50
340040	58/50	420	30	150	150
340240	92/80	600	35	75	75
340320	128/113	500	30	50	50

Pielietojums:

Caurules ar kokosšķiedras filtru piemērotas izmantošanai mālainā vai kūdrainā gruntī. Ieteicamais uzstādīšanas dziļums ir 0,4-6 m zonās bez transporta slodzes. Papildus apberot cauruli ar granti vai zāģskaidām, var palielināt sistēmas darbības efektivitāti un ilgmūžību. Kokosšķiedra kā dabīgs filtrējošais materiāls nav ieteicams izmantošanai agresīvā vidē.

Veidgabali PVC caurulēm



adapters gludsienu
caurules uznavai



dubultuzmava



līkums 90°



diametru pāreja



noslēgtapa

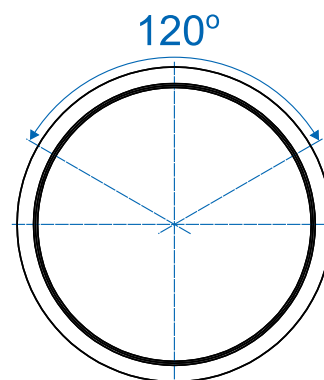
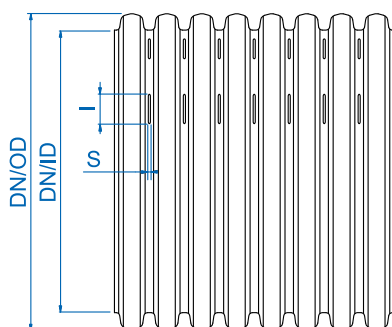


trejgabals



sedlu trejgabals

Dubultsienu drenāžas caurule ar uznavu



Krāsa: brūna vai melna
 Aploces stingums: \geq SN8
 Garums: 6 m
 Perforācija: 120°

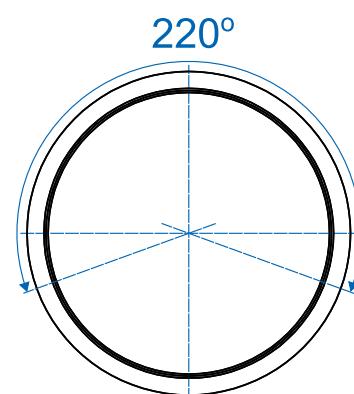
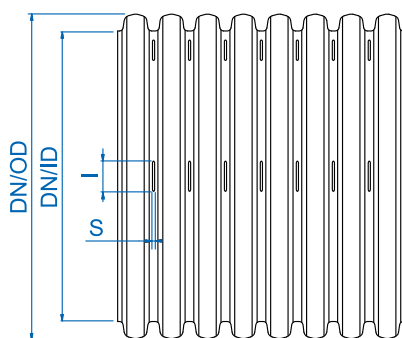
Produkta kods	Nominālais diametrs, DN OD/ID (mm)	Caurumu izmēri, S x l (mm)	Caurumi (gab./m)	Caurumi (cm ² /m)	Iepakojums (m/palete)
220110	110/98*	1.2 x 17	261	54	300
220160	160/139	1.2 x 27	165	53	168
220200	200/174	1.2 x 25	185	56	120
220250	250/218	1.2 x 30	162	58	48
220315	315/276	1.2 x 31	150	56	36
010938	400/348	1.2 x 25	173	52	18
220446	573/500	6.0 x 50	34	102	12
220595	688/600	6.0 x 60	28	101	12
220596	919/800	6.0 x 76	22	100	12
220597	1140/1000	6.0 x 105	16	101	12

* Caurule izgatavota no polietilēna (PE). Caurule melnā krāsā.

Pielietojums:

Pateicoties paaugstinātai slodzes noturībai, PP dubultsienu caurules var izmantot ne tikai zaļajā zonā, bet arī vietās ar augstu transporta slodzi. Ieteicamais uzstādīšanas dziļums ir 0,4-6 m. PP materiālam ir augsta ķīmiskā noturība, tādēļ šīs caurules ir piemērotas uzstādīšanai agresīvā vidē. Atkarībā no grunts tipa caurulēm ieteicams izmantot atbilstošu filtrējošo materiālu – ģeotekstilu, grants vai zāģskaidu apbērumu. PP drenāžas caurules ar 120° perforāciju paredzētas gruntīm ar zemu filtrācijas koeficientu un zemu gruntsūdens līmeni.

Dubultsienu drenāžas caurule ar uznavu



Krāsa: brūna vai melna
 Aploces stingums: \geq SN8
 Garums: 6 m
 Perforācija: 220°

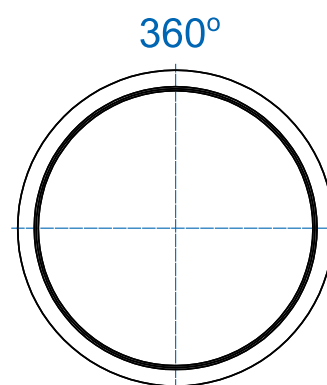
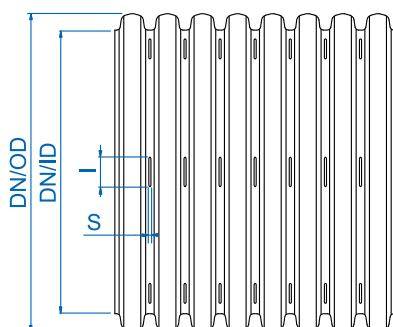
Produkta kods	Nominālais diametrs, DN OD/ID (mm)	Caurumu izmēri, S x l (mm)	Caurumi (gab./m)	Caurumi (cm ² /m)	Iepakojums (m/palete)
222110	110/98*	1.2 x 13	348	54	300
222160	160/139	1.2 x 20	220	53	168
222200	200/174	1.2 x 25	185	56	120
222250	250/218	1.2 x 30	162	58	48
222315	315/276	1.2 x 31	150	56	36
222601	400/348	1.2 x 26	116	54	12
222602	573/500	6.0 x 53	32	102	12
222603	688/600	6.0 x 60	28	101	12
222604	919/800	6.0 x 84	20	101	12
222605	1140/1000	6.0 x 105	16	101	12

* Caurule izgatavota no polietilēna (PE). Caurule melnā krāsā.

Pielietojums:

Pateicoties paaugstinātai slodzes noturībai, PP dubultsienu caurules var izmantot ne tikai zaļajā zonā, bet arī vietās ar augstu transporta slodzi. Ieteicamais uzstādīšanas dziļums ir 0,4-6 m. PP materiālam ir augsta ķīmiskā noturība, tādēļ šīs caurules ir piemērotas uzstādīšanai agresīvā vidē. Atkarībā no grunts tipa caurulēm ieteicams izmantot atbilstošu filtrējošo materiālu – ģeotekstilu, grants vai zāģskaidu apbērumu. PP drenāžas caurules ar 220° perforāciju paredzētas gruntīm ar zemu filtrācijas koeficientu un zemu gruntsūdens līmeni.

Dubultsienu drenāžas caurule ar uznavu



Krāsa: brūna vai melna
 Aploces stingums: \geq SN8
 Garums: 6 m
 Perforācija: 360°

Produkta kods	Nominālais diametrs, DN OD/ID (mm)	Caurumu izmēri, S x l (mm)	Caurumi (gab./m)	Caurumi (cm ² /m)	Iepakojums (m/palete)
247563	110/98*	1.2 x 10	522	62	300
247568	160/139	1.2 x 15	330	59	168
220380	200/174	1.2 x 15	370	67	120
220390	250/218	1.2 x 15	324	58	48
220394	315/276	1.2 x 17	301	61	36
220464	400/348	1.2 x 27	174	56	12
220465	573/500	6.0 x 35	48	101	12
220466	688/600	6.0 x 40	42	101	12
220467	919/800	6.0 x 56	30	101	12
220468	1140/1000	6.0 x 70	24	101	12

* Caurule izgatavota no polietilēna (PE). Caurule melnā krāsā.

Pielietojums:

Pateicoties paaugstinātai slodzes noturībai, PP dubultsienu caurules var izmantot ne tikai zaļajā zonā, bet arī vietās ar augstu transporta slodzi. Ieteicamais uzstādīšanas dziļums ir 0,4-6 m. PP materiālam ir augsta ķīmiskā noturība, tādēļ šīs caurules ir piemērotas uzstādīšanai agresīvā vidē. Atkarībā no grunts tipa caurulēm ieteicams izmantot atbilstošu filtrējošo materiālu – ģeotekstilu, grants vai zāģskaidu apbērumu. PP drenāžas caurules ar 360° perforāciju paredzētas gan infiltrācijai zemu gruntsūdeņu apstākļos, gan ūdens novadīšanai gruntīs ar augstu ūdens piesātinājumu.

Veidgabali PP caurulēm



elastīgs līkums



slīdsmēre



dubultuzmava



labošanas dubultuzmava



blīvgumija



diametru pāreja



līkums



noslēgtapa



trejgabals



adapters



fiksācijas gredzens

